

RF measurement of ATF2 Reference cavities

Y.Inoue, Y.Honda

2008/3/5

概要

4 reference cavities were newly fabricated for ATF2 beam line. We checked basic performance of them by RF measurement. It was confirmed that resonant frequency and coupling were fine for all the four.

1 はじめに

ATF2のビームラインでは、33台の空洞BPM(Q-BPM)が使用されるが、その位相基準を与えるために、図1のように4台のレファレンス空洞が分散して配置される。これまでIPBPMの実験で開発してきたレファレンス空洞と基本的に同じものを新しく4台製作した(図2、図3)。図面を図4に示す。

製作はまず部品を粗加工まで外注で行った後、KEKの精密工作室で空洞部を仕上げた。これをロウ付けし、最後にフィードスルーとフランジを溶接した。空洞の内径は、IPBPM用のものを作ったときの数値(直径38.14mm)にしていたのだが、ロウ付け前に周波数測定を行った結果、目標より10MHz程度高かったので、空洞部の内径を補正して(+0.048mm)調整した。粗加工のビームパイプ径が以前と異なっていたのではないかと思われる。

完成後に基本的な性能を確認するためRF測定を行った。

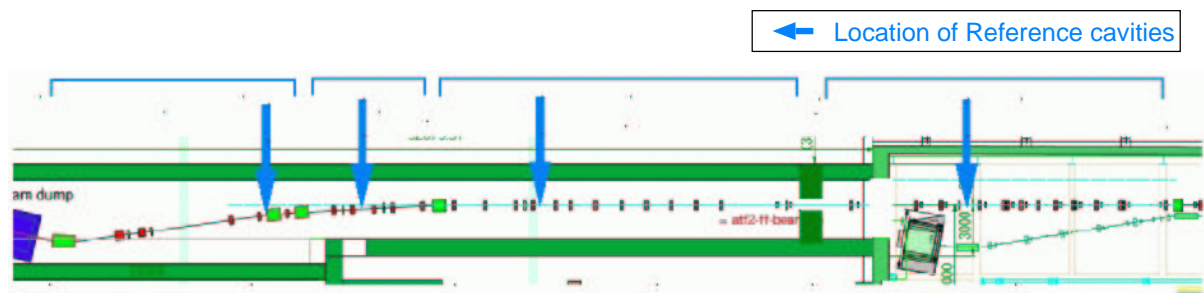


図1: ATF2ビームラインでのレファレンス空洞の配置

2 測定

いつもと同じ手順でネットワークアナライザを用いて、1ポート反射測定を行った。周波数(f)、全幅(Δf)、共鳴ピークでの反射係数(S_{11})を測定し、それらを用いて、 $Q_L = \frac{f}{\Delta f}$ 、 $\beta = \frac{1-S_{11}}{1+S_{11}}$ 、 $Q_0 = (1+\beta)Q_L$ 、 $Q_{ext} = \frac{Q_0}{\beta}$ を計算した。

測定時の室温は20.1度、湿度は41%。大気中での測定。

カップリングが小さいので、ベースラインからの僅かなディップを測定する必要がある。ベースラインの正確な測定が重要なので、左右のオフピークでベースラインを評価するのではなく、より直接的に、空洞内部にアブソーバーを入れた状態でピークの周波数での反射を測る手法を採った。

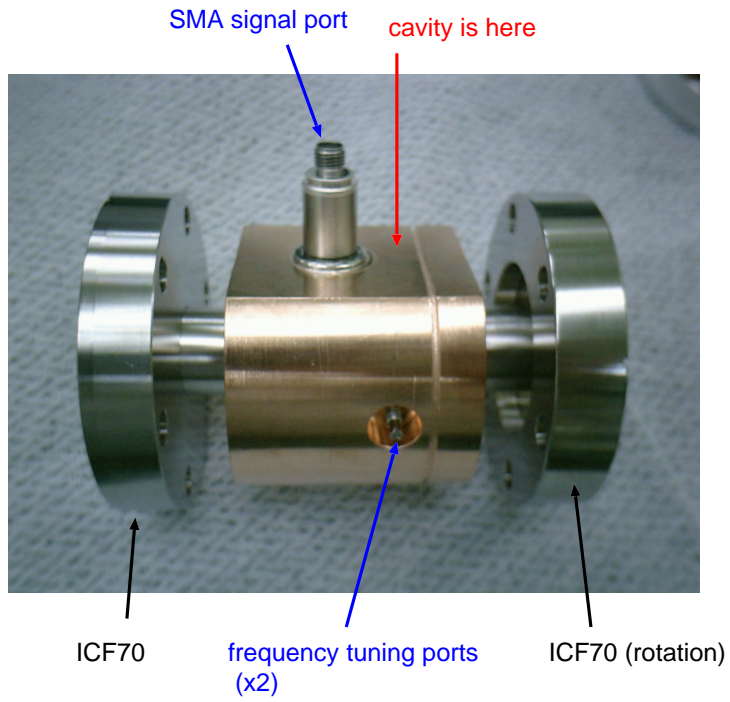


図 2: ATF2 用レファレンス空洞の写真

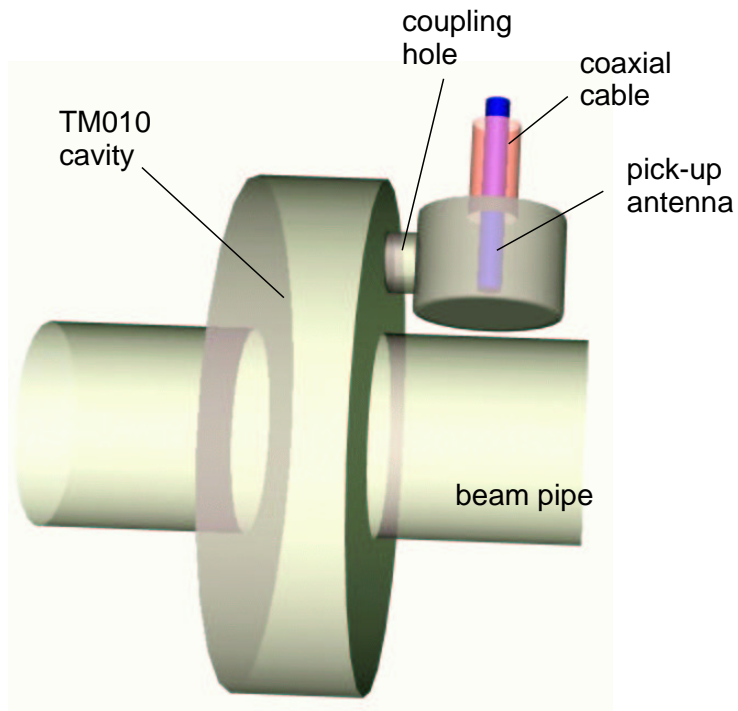


図 3: 内部の構造 (図 2 とは左右逆向き)

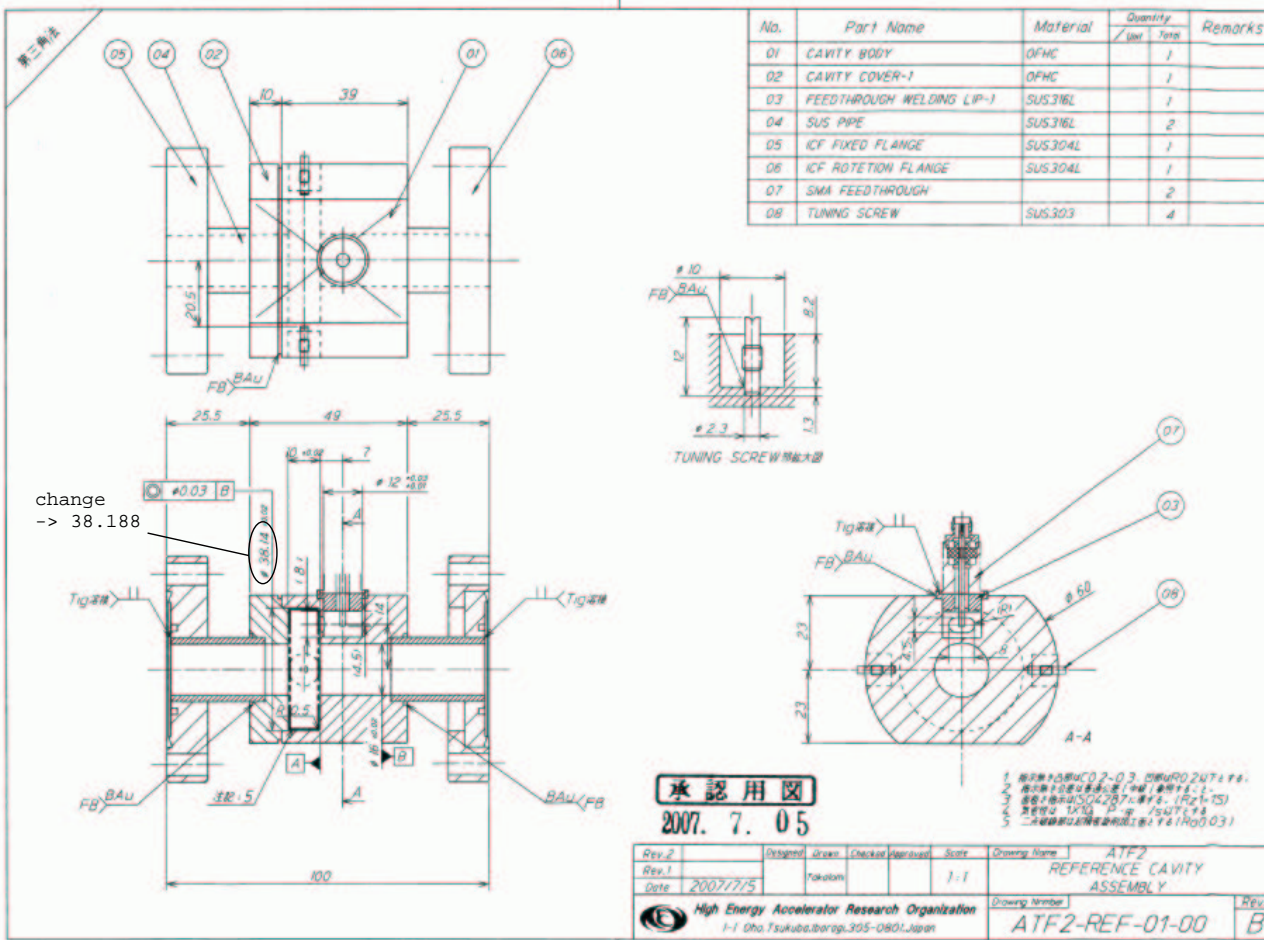


図 4: 図面

測定結果を表1にまとめる。真空中では周波数が2MHz程度上昇することを考慮すると目標値の6.426MHzに数MHz以内で合っている。後でチューナーを用いて目標値に正確に合わせる事が出来る範囲である。

表 1: 測定の結果

Cavity-No.	f(GHz)	Δf (MHz)	S_{11}	Q_L	β	Q_0	Q_{ext}
1	6.4223	0.91	0.983	7089	0.0088	7151	813579
2	6.4245	1.03	0.980	6213	0.0101	6275	623734
3	6.4226	0.81	0.988	7910	0.0060	7957	1323563
4	6.4224	0.78	0.978	8192	0.0109	8281	757726

3 出力信号の評価

空洞から出て来る信号パワーは、以下の式から計算できる。

$$P_{out} = \frac{\omega^2 q^2}{4Q_{ext}} (R/Q) \exp\left(-\frac{\omega^2 \sigma_z^2}{c^2}\right) \quad (1)$$

R/Q については以前に HFSS で計算した値 (100 Ω) を使用して、表 2 にまとめた典型的なパラメータを用いて計算すると、出力ポートからピークパワーで 16dBm 程度が出て来ると期待される。

表 2: 信号パワーの計算に用いた値

	value	unit
$f (= \omega/2\pi)$	6.426	GHz
R/Q	100	Ω
charge (q)	1.6	nC
Q_{ext}	800000	
bunch length (σ_z)	8	mm
extracted peak power	16	dBm

また、信号の時定数 (パワーが $1/e$ になる時間) は、

$$\tau = \frac{Q_L}{\omega} \quad (2)$$

で計算すると、170nsec 程度である (振幅が $1/e$ になる時間は 2τ)。

4 まとめ

新たに4台製作した ATF2 ビームライン用レファレンス空洞の RF 測定を行った。周波数は目標どおり、信号強度も十分と思われる。